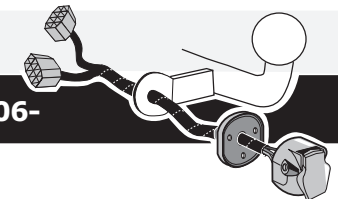


- DE Gebrauchsanleitung
- FR Mode d'emploi
- NL Gebruikershandleiding
- GB User guide
- ES Guía del usuario
- IT Manuale di istruzioni
- SE Bruksanvisning
- CZ Uživatelská příručka
- DK Brugervejledning
- FI Käyttöohjeet
- GR Οδηγός χρήστη
- NO Brukerveiledning
- PL Instrukcja obsługi

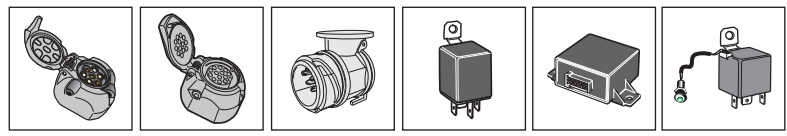
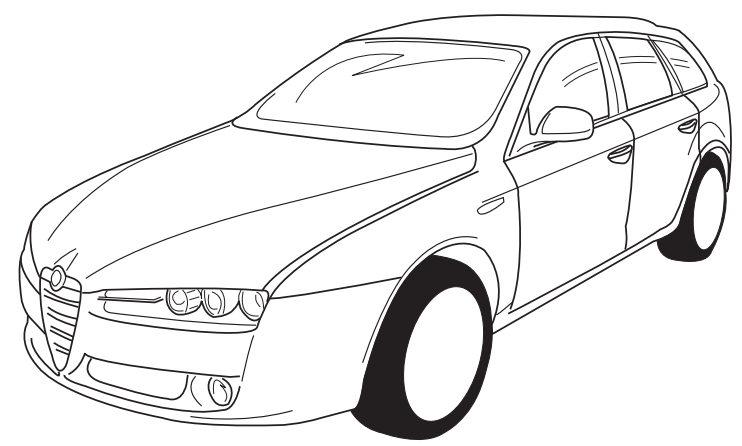


Partnr.: AF-009-DB

Gebrauchsanleitung (DE)	Uživatelská příručka (CZ)
Mode d'emploi (FR)	Brugervejledning (DK)
Gebruikershandleiding (NL)	Käyttöohjeet (FI)
User guide (GB)	Οδηγός χρήστη (GR)
Guía del usuario (ES)	Brukerveiledning (NO)
Manuale di istruzioni (IT)	Instrukcja obsługi (PL)
Bruksanvisning (SE)	



Alfa Romeo 159 Sportwagon 04/2006-



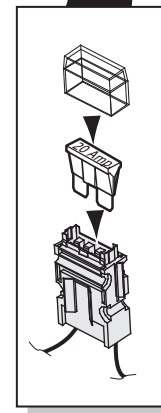
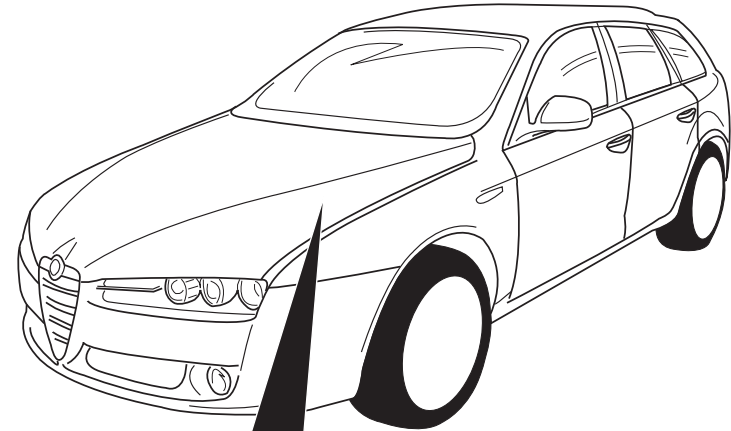
SPARE PARTS

[www.ecs-electronics.com](http://www.ecs-electronics.com)

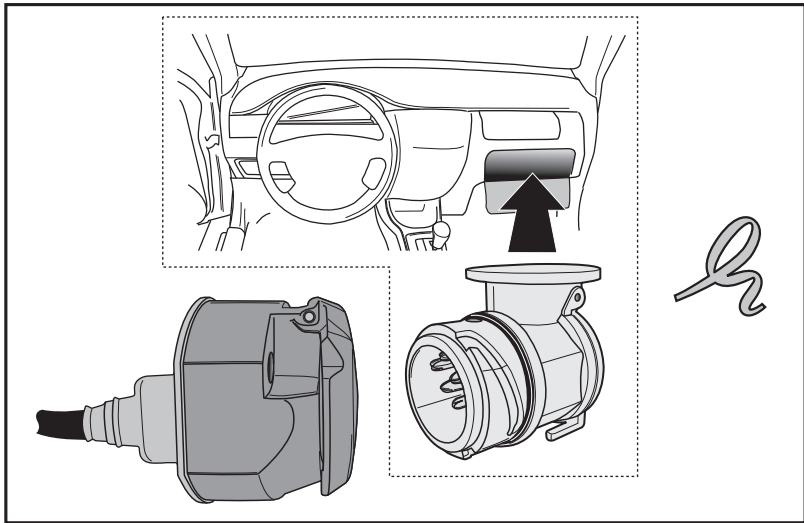
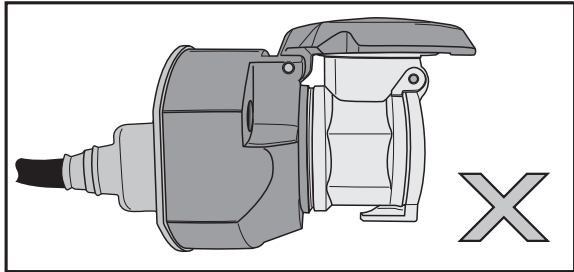
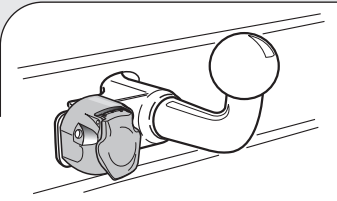
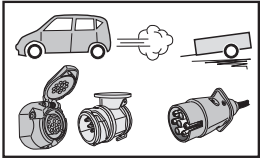
- DE Anschluss Steckdose
- FR Connection de la prise
- NL Contactdoos aansluiting
- GB Socket connection
- ES Conexión de la caja de enchufe
- IT Allaccio zoccolo
- SE Anslutning kontaktdosa
- CZ Objímkový konektor
- DK Stikdåse forbindelse
- FI Pistorasia liitäntä
- GR Υποδοχή σύνδεσης
- NO Tilkobling koblingsboks
- PL Połączenie przez gniazdo

DIN/ISO 11446	↔	1-8	↔	5/58-R 52W	↔	7/58-L 52W	↔	8	↔	9	↔	10	↔	10	↔	11	↔	12	↔	13
Pmax	1/L 21W	2	4/R 21W	Braun	↔	52W	↔	2x21W	↔	180W/15Amp	↔	180W/15Amp	↔	180W/15Amp	↔	180W/15Amp	↔	180W/15Amp	↔	180W/15Amp
DE	Gelb	Blau	Grün	Braun	↔	Schwarz	↔	Schwarz/ Rot	↔	Braun/ Weiß	↔	Rot (2,50mm <sup>2</sup> )	↔	Rot (2,50mm <sup>2</sup> )	↔	Weiß	↔	-	↔	Weiß
FR	Jaune	Bleu	Vert	Marron	↔	Noir	↔	Noir/ Rouge	↔	Marron/ Blanc	↔	Rouge (2,50mm <sup>2</sup> )	↔	Rouge (2,50mm <sup>2</sup> )	↔	Blanc	↔	-	↔	Blanc
NL	Geel	Blauw	Groen	Bruin	↔	Zwart	↔	Zwart/ Rood	↔	Bruin/ Wit	↔	Rood (2,50mm <sup>2</sup> )	↔	Rood (2,50mm <sup>2</sup> )	↔	Wit	↔	-	↔	Wit
GB	Yellow	Blue	Green	Brown	↔	Black	↔	Black/ Red	↔	Brown/ White	↔	Red (2,50mm <sup>2</sup> )	↔	Red (2,50mm <sup>2</sup> )	↔	White	↔	-	↔	White
ES	Amarillo	Azul	Verde	Marrón	↔	Negro	↔	Negro/ Rojo	↔	Marrón/ Blanco	↔	Rojo (2,50mm <sup>2</sup> )	↔	Rojo (2,50mm <sup>2</sup> )	↔	Blanco	↔	-	↔	Blanco
IT	Giallo	Blu	Verde	Marrone	↔	Nero	↔	Nero/ Rosso	↔	Marrone/ Bianco	↔	Rosso (2,50mm <sup>2</sup> )	↔	Rosso (2,50mm <sup>2</sup> )	↔	Bianco	↔	-	↔	Bianco
SE	Gul	Blå	Grön	Brun	↔	Svart	↔	Svart/ Röd	↔	Brun/ Vit	↔	Röd (2,50mm <sup>2</sup> )	↔	Röd (2,50mm <sup>2</sup> )	↔	Vit	↔	-	↔	Vit
CZ	Žlutá	Modrá	Zelená	Hnědá	↔	Černá	↔	Černo/ Červená	↔	Hnědo/ Bílá	↔	Červená (2,50mm <sup>2</sup> )	↔	Červená (2,50mm <sup>2</sup> )	↔	Bílá	↔	-	↔	Bílá
DK	Gul	Blå	Grøn	Brun	↔	Sort	↔	Sort/ Rød	↔	Brun/ Hvid	↔	Rød (2,50mm <sup>2</sup> )	↔	Rød (2,50mm <sup>2</sup> )	↔	Hvid	↔	-	↔	Hvid
FI	Keltainen	Sininen	Vihreä	Ruskea	↔	Musta	↔	Musta/ Punainen	↔	Ruskea/ Valkoinen	↔	Punainen (2,50mm <sup>2</sup> )	↔	Punainen (2,50mm <sup>2</sup> )	↔	Valkoinen	↔	-	↔	Valkoinen
GR	Κίτρινο	Μπλε	Πράσινο	Καφέ	↔	Μαύο	↔	Μαύο/ Κόκκινο	↔	Καφέ/ Λευκό	↔	Κόκκινο (2,50mm <sup>2</sup> )	↔	Κόκκινο (2,50mm <sup>2</sup> )	↔	Λευκό	↔	-	↔	Λευκό
NO	Gul	Blå	Grønn	Brun	↔	Svart	↔	Svart/ Rød	↔	Brun/ Hvit	↔	Rød (2,50mm <sup>2</sup> )	↔	Rød (2,50mm <sup>2</sup> )	↔	Hvit	↔	-	↔	Hvit
PL	Żółty	Niebieski	Zielony	Brazowy	↔	Czarny	↔	Czarny/ Czerwony	↔	Brazowy/ Biały	↔	Czerwony (2,50mm <sup>2</sup> )	↔	Czerwony (2,50mm <sup>2</sup> )	↔	Biały	↔	-	↔	Biały

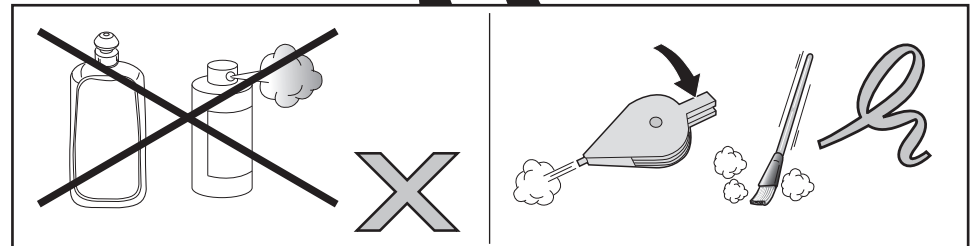
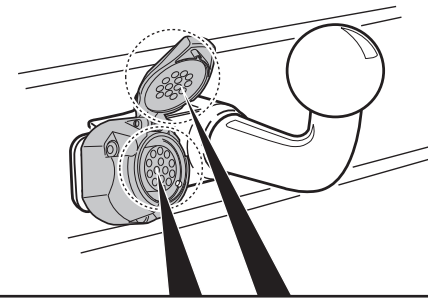
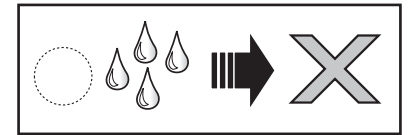
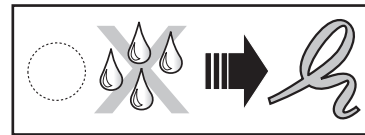
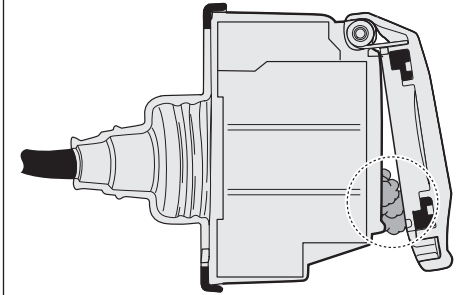
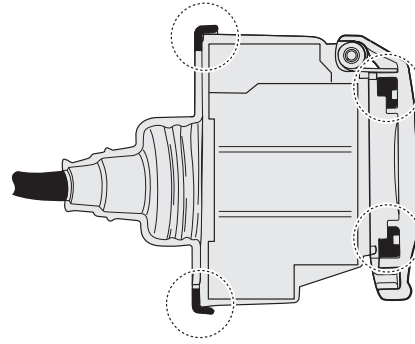
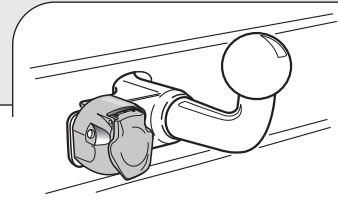
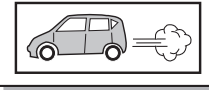
- DE Sicherungen austauschen
- FR Remplacer les fusibles
- NL Zekeringen vervangen
- GB Changing the fuse
- ES Cambio de fusible
- IT Sostituire i fusibili
- SE Byte av säkringar
- CZ Výměna pojistky
- DK Udskiftning af sikringer
- FI Vaihtoa varokkeet
- GR Αλλαγή ασφάλειας
- NO Skifte sikringene
- PL Wymienić bezpieczniki



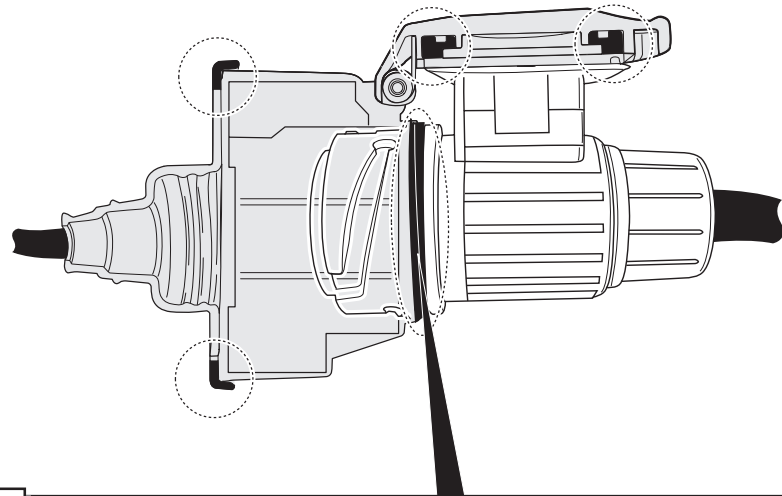
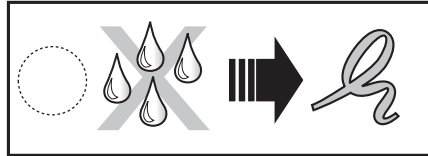
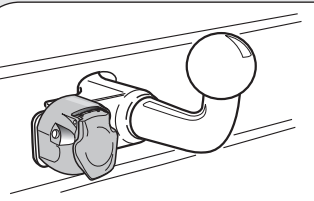
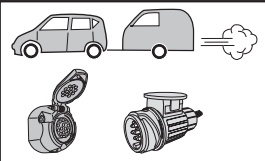
INFO : Storage



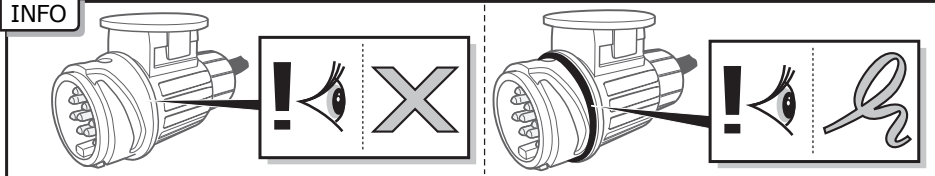
INFO



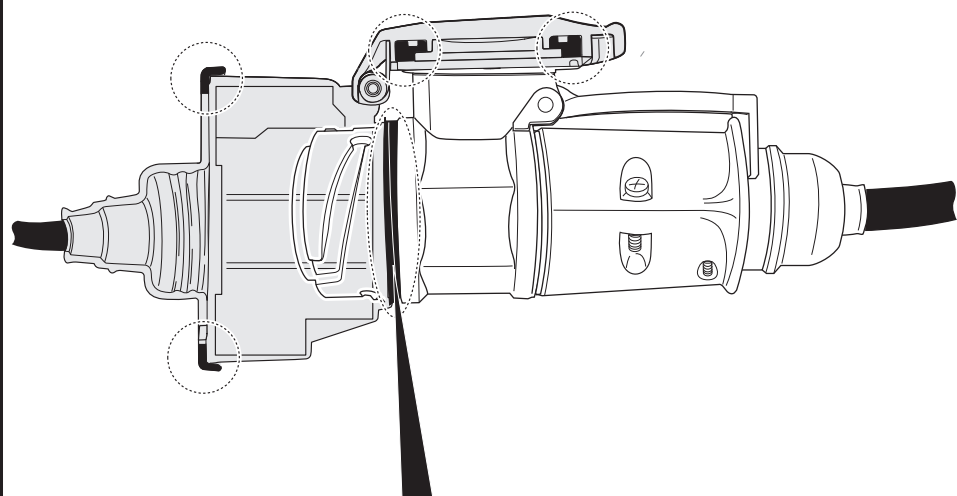
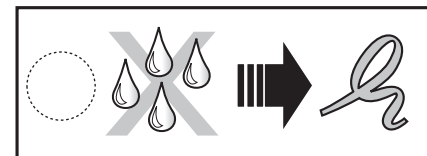
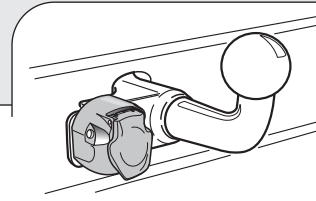
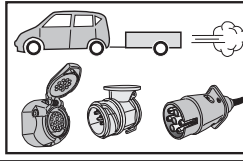
INFO : Ring.



INFO



INFO : Adapt.



INFO

